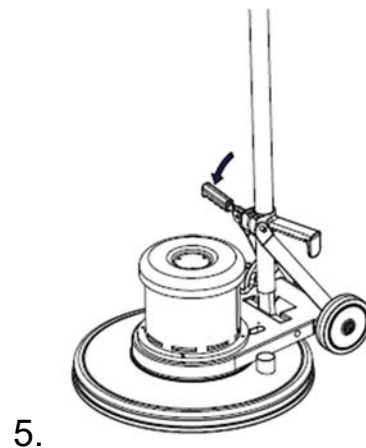
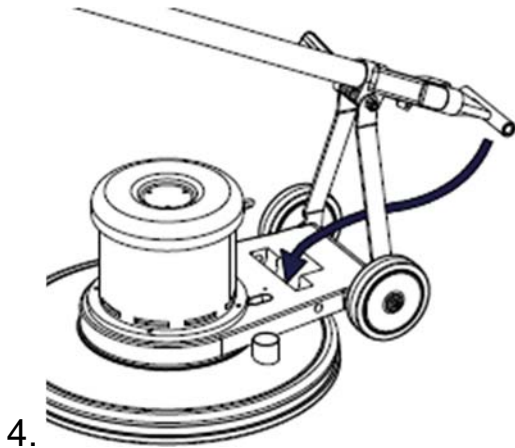
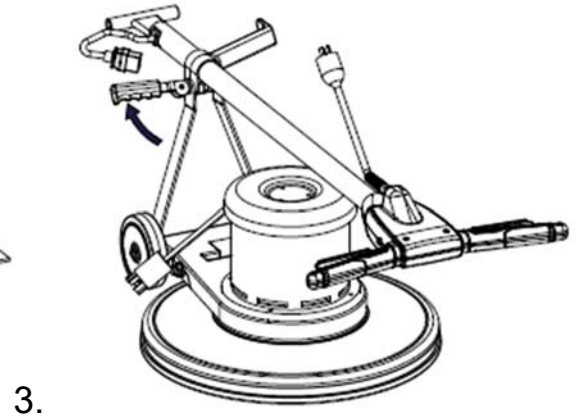
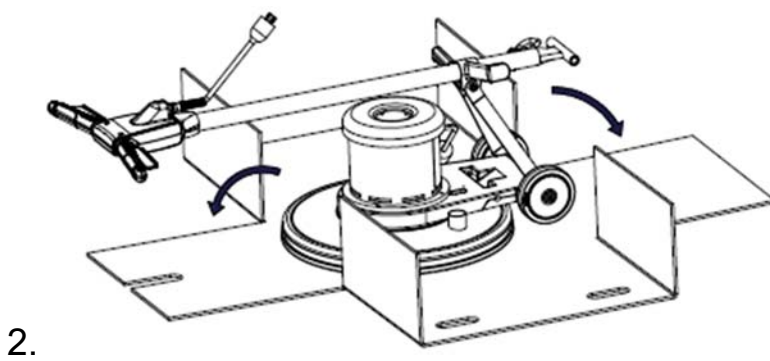
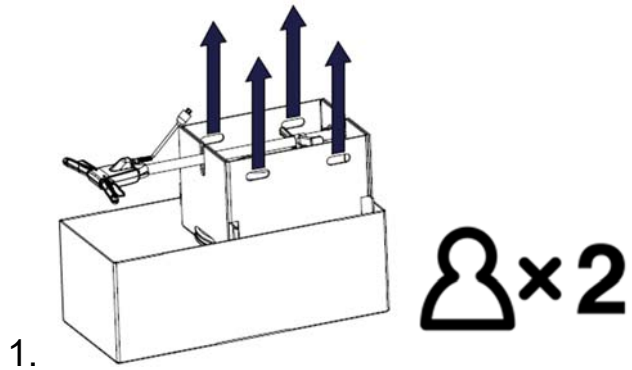
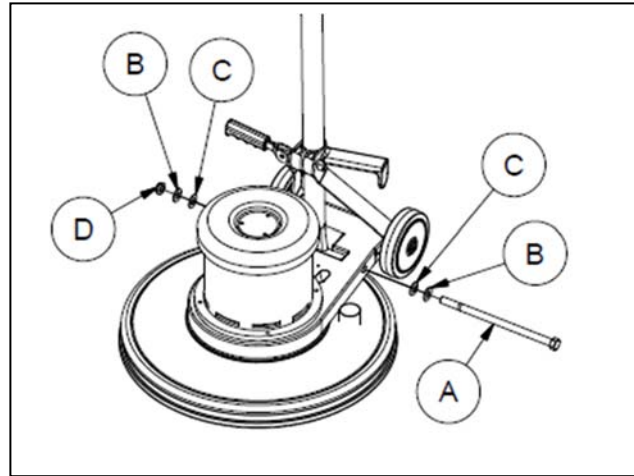


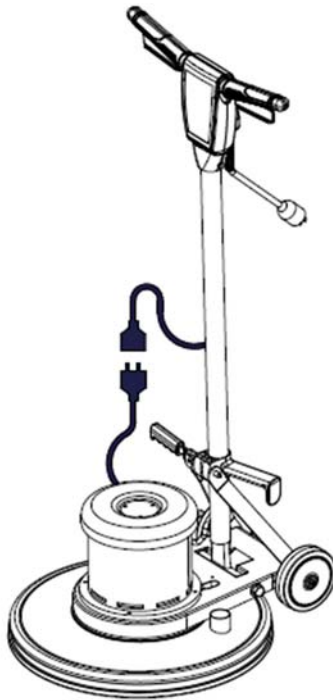
$\frac{3}{4}$ " (19mm)



- A BOLT
TORNILLO
VIS
- B WASHER STEEL
ARANDELA DE ACERO
RONDELLE ACIER
- C WASHER PLASTIC
ARANDELA DE PLÁSTICO
RONDELLE PLASTIQUE
- D NUT
TUERCA
NOIX



6.



7.